

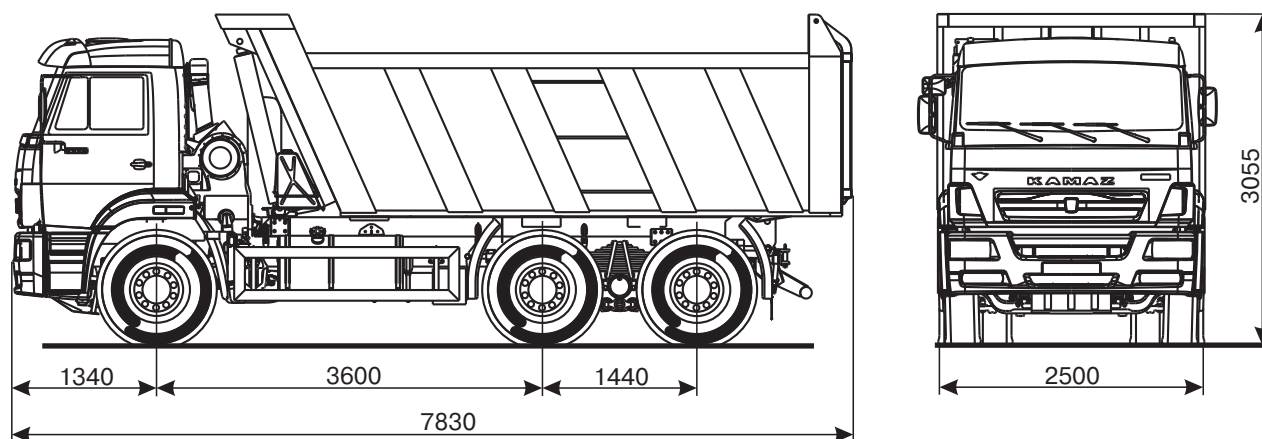


KAMAZ

ТЕХНОЛОГИИ ПОБЕДИТЕЛЕЙ



KAMAZ-6520-73 (6x4)



Размеры даны для автомобиля снаряженной массы

КАМАЗ - 6520-73 (6x4)

Технические характеристики

■ Весовые параметры и нагрузки:

Снаряженная масса а/м, кг.....	13025
нагрузка на переднюю ось, кг.....	5305
нагрузка на заднюю тележку, кг.....	7720
Грузоподъемность, кг.....	20000
Полная масса а/м, кг.....	33100
нагрузка на переднюю ось, кг.....	7500
нагрузка на заднюю тележку, кг.....	25600
Допустимая масса прицепа, кг.....	20000
Полная масса автопоезда, кг.....	53100

■ Двигатель:

Модель.....	740.73-400 (Евро-4)
Тип	дизельный с турбонаддувом, с промежуточным охлаждением наддувочного воздуха
Система топливоподдачи.....	Common Rail
Максимальная полезная мощность, кВт (л.с.)...294 (400)	
при частоте вращения коленчатого вала, об/мин	1900
Макс. полезный крутящий момент, Нм (кгсм) ..1766 (180)	
при частоте вращения коленвала, об/мин.....	1250 -1350
Расположение и число цилиндров	V-образное, 8
Рабочий объем, л.....	11,76
Диаметр цилиндра и ход поршня, мм	120/130
Степень сжатия.....	16,8

■ Система питания:

Вместимость топливных баков, л.....	350
-------------------------------------	-----

■ Система выпуска и нейтрализации:

Тип	глушитель, совмещенный с нейтрализатором
Вместимость бака с нейтрализующей жидкостью, л.....	35

■ Сцепление:

Тип	диафрагменное, однодисковое
Привод	гидравлический с пневмоусилителем

■ Электрооборудование:

Напряжение, В	24
Аккумуляторы, В/Ачас	2x12/190
Генератор, В/Вт.....	28/2000

■ Главная передача:

Передаточное отношение	5,11
------------------------------	------

■ Коробка передач:

Модель.....	ZF 16S1820							
Тип	механическая, шестнадцатиступенчатая							
Управление	механическое, дистанционное							
Передаточные числа на передачах:								
1	2	3	4	5	6	7	8	3X
13,8	9,49	6,53	4,57	3,02	2,08	1,43	1,00	12,92
11,54	7,93	5,46	3,82	2,53	1,74	1,20	0,84	10,8

■ Тормоза:

Привод	пневматический
Размеры: диаметр барабана, мм.....	420
Ширина тормозных накладок, мм.....	180

■ Колеса и шины:

Тип колес	дисковые
Тип шин.....	пневматические, бескамерные
Размер обода	9,00-22,5
Размер шин	315/80 R22,5

■ Кабина:

Тип расположенная над двигателем, с высокой крышей	
Исполнение	без спального места
Подвеска.....	пневматическая

■ Самосвальная платформа:

Объем платформы, куб. м*	12 или 16 или 20
Угол подъема платформы, град	50
Направление разгрузки	назад

■ Характеристика а/м полной массой 33100 кг:

Максимальная скорость, не менее, км/ч.....	95
Угол преодолеваемого подъема, не менее, % ..25 (14°)	
Внешний габаритный радиус поворота, м	9,3

■ Дополнительное оборудование:

- тягово-сцепное устройство*

*в зависимости от комплектации

KAMAZ

8-800-555-00-99
www.kamaz.ru, callcentre@kamaz.org

